

# Zbiornik buforowy o3-100

Kod EAN

5902838334225



## Opis produktu

**Zbiorniki buforowe** O3OZON serii o3 to urządzenia gromadzące nadwyżki energii cieplnej, za pomocą magazynowania wody grzewczej z różnych źródeł ciepła: kotłów na paliwa stałe, kotłów na biomasę, pomp ciepła. Akumulują ciepło, a następnie oddają je, kiedy zaistnieje taka potrzeba, na przykład główne źródło ciepła przestanie działać. **Stanowią** skuteczne zabezpieczenie przed niespodziewaną utratą ogrzewania. Zbiorniki buforowe działają zgodnie z najwyższymi normami ekologicznymi i zapobiegają marnowaniu energii.

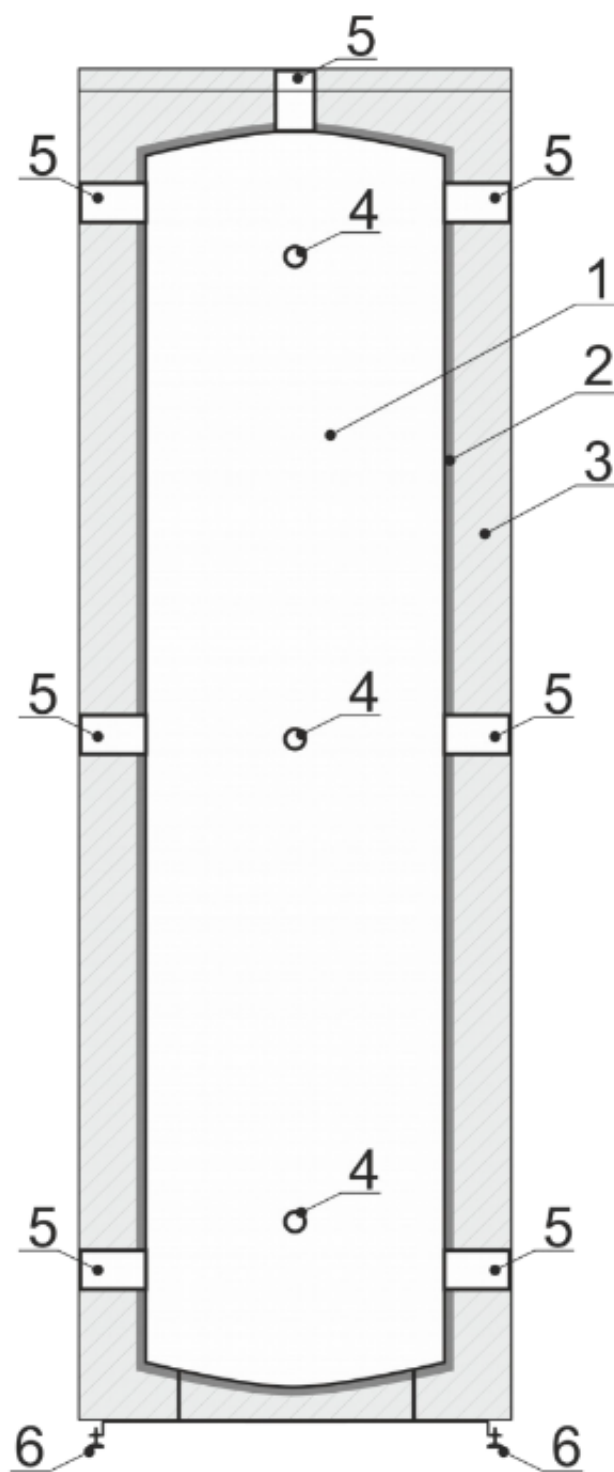


Bufory O3OZON serii o3 są wykonane ze stali o grubości 2,5 oraz 4mm\*. Korpus bufora jest pomalowany lakierem

---

poliuretanowym. Izolację termiczną bufora stanowi pianka kauczukowa o grubości 6mm i wełna mineralna o grubości 80mm. Na zewnątrz bufor jest obudowany blachą stalową pomalowaną lakierem poliuretanowym. Bufor jest wyposażony w 4 nogi z możliwością regulacji. Wszystkie króćce zasilania i powrotu mają gwint wewnętrzny o średnicy 6/4" a króćce czujników temperatury, średnicę 1/2".

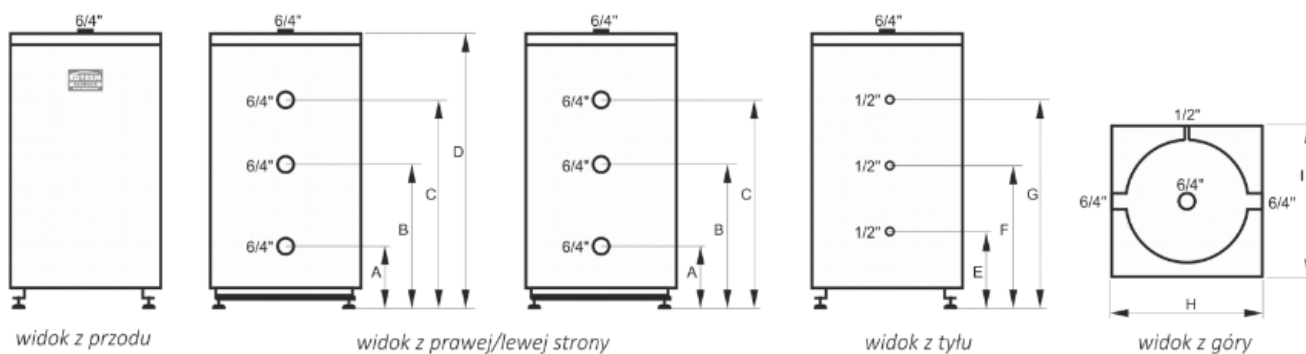
Budowa:



*Rys. Budowa bufora serii o3:*

**1** - zbiornik bufora, **2** - mata izolacyjna kauczukowa, **3** - mata izolacyjna wełny mineralnej,  
**4** – króćce czujnika temp. 1/2", **5** – króćce przyłączeniowe 6/4", **6** – nóżki regulacyjne

Wymiary:



model/wymiary	A	B	C	D	E	F	G	H	I
<b>o3-100</b>	230	535	840	1020	285	530	775	555	555
<b>o3-200</b>	230	910	1215	1780	285	905	1150	555	555
<b>o3-300</b>	230	910	1595	1780	285	910	1530	660	660
<b>o3-500</b>	230	910	1595	1780	285	910	1530	790	790

Parametry:

Parametr	j.m.	<b>o3-100</b>	<b>o3-200</b>	<b>o3-300</b>	<b>o3-500</b>
Pojemność netto	l	100	200	300	500
Strata postojowa	W	70,54	76,20	73,28	78,19
Klasa Efektywności energ.	-	C	C	C	C
Masa bufora bez wody	kg	70	110	140	180
Max. ciśnienie robocze	bar	3	3	3	3
Max. temperatura wody	°C	85	85	85	85