

Link do produktu: <https://max-vent.eu/skrzynka-rozdzielaczowa-jednomodułowa-zamknięta-200mm-16x75mm-p-59.html>



Skrzynka rozdzielcza jednomodułowa zamknięta 200mm, 16x75mm

Kod EAN

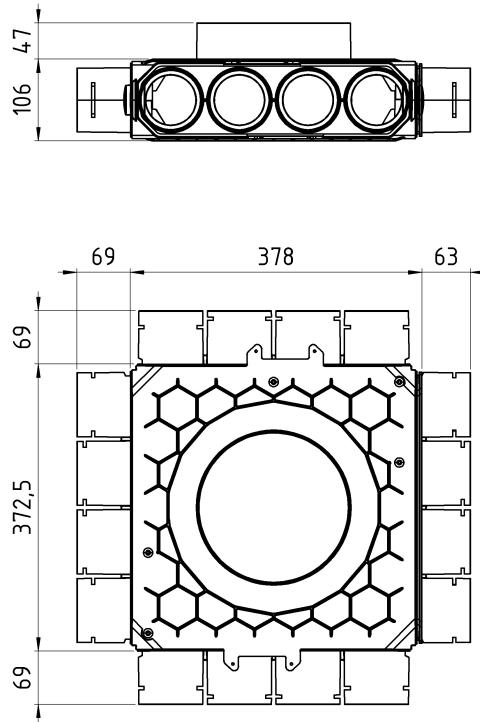
5902838333938

Opis produktu

Skrzynka rozdzielcza przeznaczona jest do budowy systemu wentylacji nawiewno-wywiewnej. Uniwersalna konstrukcja pozwala na montaż zarówno w wylewkach, jak i na suficie. Rozdzielacze zostały zaprojektowane jako element modułowy. Skrzynkę buduje się składając ją z elementów, pozwala to wykonać samodzielnie rozdzielacze powietrza składające się od kilku do kilkunastu kanałów w wersji przelotowej i nieprzelotowej.

Charakterystyka:

- Ilość modułów: 1
- Rodzaj skrzynki: zamknięta
- Średnica otworu do magistrali głównej: 200mm (łączenie z inną skrzynką, lub centralą wentylacyjną)
- Średnica kanałów wentylacyjnych: 75mm
- Ilość kanałów wentylacyjnych: 16szt



Produkt zawiera:

- 1x Moduł główny 200mm
- 1x Moduł główny zamknięty
- 4x Moduł boczny 4x75mm
- 16x Zaciski do przewodów wentylacyjnych
- Zestaw wkrętów montażowych