

Link do produktu: <https://max-vent.eu/skrzynka-rozdzielaczowa-jednomodułowa-zamknięta-200mm-12x75mm-p-58.html>

## Skrzynka rozdzielcza jednomodułowa zamknięta 200mm, 12x75mm



Kod EAN

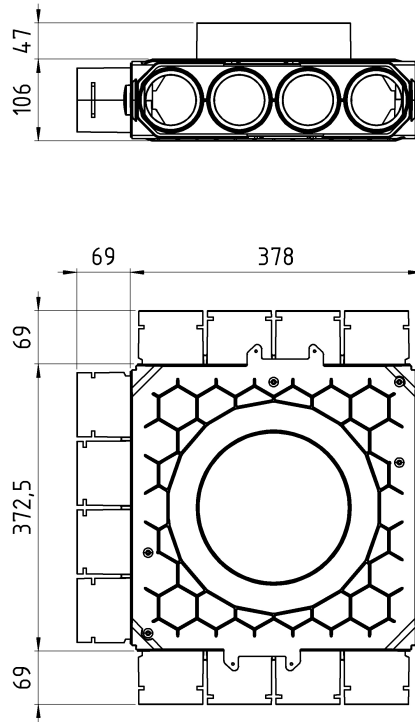
**5902838333914**

### Opis produktu

Skrzynka rozdzielcza przeznaczona jest do budowy systemu wentylacji nawiewno-wywiewnej. Uniwersalna konstrukcja pozwala na montaż zarówno w wylewkach, jak i na suficie. Rozdzielacze zostały zaprojektowane jako element modułowy. Skrzynkę buduje się składając ją z elementów, pozwala to wykonać samodzielnie rozdzielacze powietrza składające się od kilku do kilkunastu kanałów w wersji przelotowej i nieprzelotowej.

Charakterystyka:

- Ilość modułów: 1
- Rodzaj skrzynki: zamknięta
- Średnica otworu do magistrali głównej: 200mm (łączenie z inną skrzynką, lub centralą wentylacyjną)
- Średnica kanałów wentylacyjnych: 75mm
- Ilość kanałów wentylacyjnych: 12szt



Produkt zawiera:

- 1x Moduł główny 200mm
- 1x Moduł główny zamknięty
- 3x Moduł boczny 4x75mm
- 12x Zaciski do przewodów wentylacyjnych
- 1x Moduł boczny zamknięty
- Zestaw wkrętów montażowych