

Link do produktu: <https://max-vent.eu/skrzynka-rozdzielacza-jednomoduLOWa-przelotowa-160mm-16x75mm-p-41.html>

Skrzynka rozdzielacza jednomoduLOWa przelotowa 160mm, 16x75mm

Kod EAN

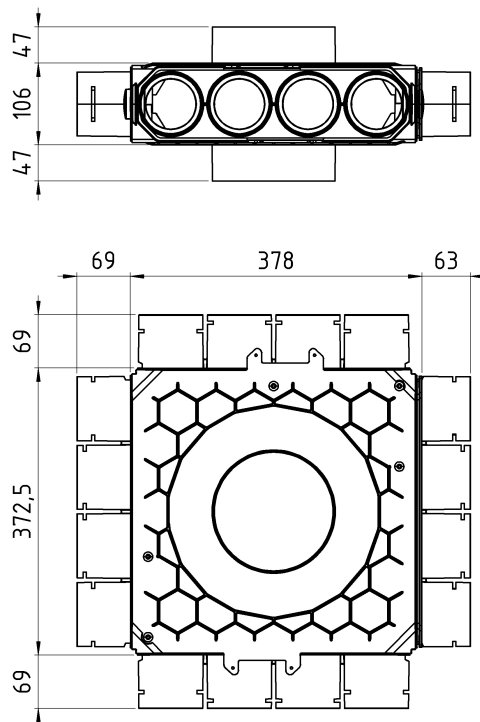
5902838333556

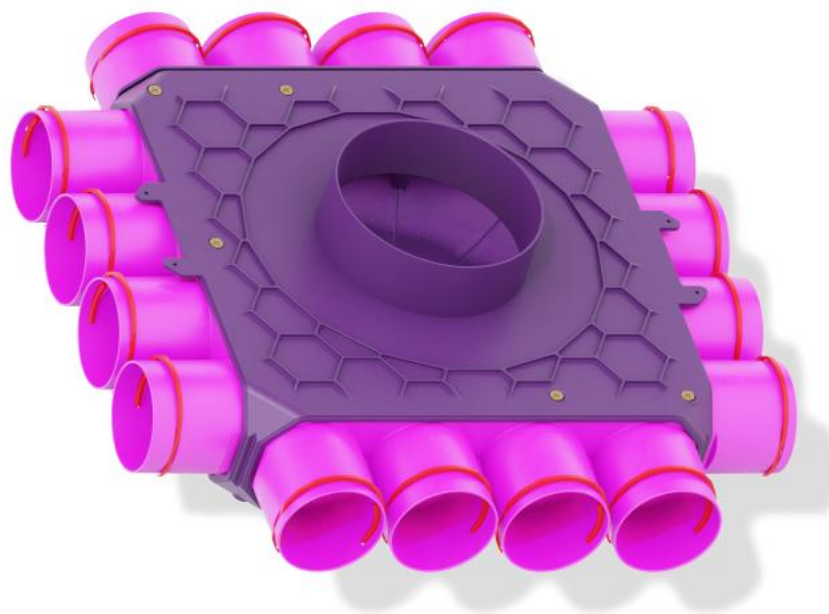
Opis produktu

Skrzynka rozdzielcza przeznaczona jest do budowy systemu wentylacji nawiewno-wywiewnej. Uniwersalna konstrukcja pozwala na montaż zarówno w wylewkach, jak i na suficie. Rozdzielacze zostały zaprojektowane jako element modułowy. Skrzynkę buduje się składając ją z elementów, pozwala to wykonać samodzielnie rozdzielacze powietrza składające się od kilku do kilkunastu kanałów w wersji przelotowej i nieprzelotowej.

Charakterystyka:

- Ilość modułów: 1
- Rodzaj skrzynki: przelotowa
- Średnica otworu do magistrali głównej: 160mm (łączenie z inną skrzynką, lub centralą wentylacyjną)
- Średnica kanałów wentylacyjnych: 75mm
- Ilość kanałów wentylacyjnych: 16szt





Produkt zawiera:

- 2x Moduł główny 160mm
- 4x Moduł boczny 4x75mm
- 16x Zaciski do przewodów wentylacyjnych
- Zestaw wkrętów montażowych

