
Dane aktualne na dzień: 07-06-2026 00:03

Link do produktu: <https://max-vent.eu/czerpnia-k3-p-112.html>

Czerpnia K3

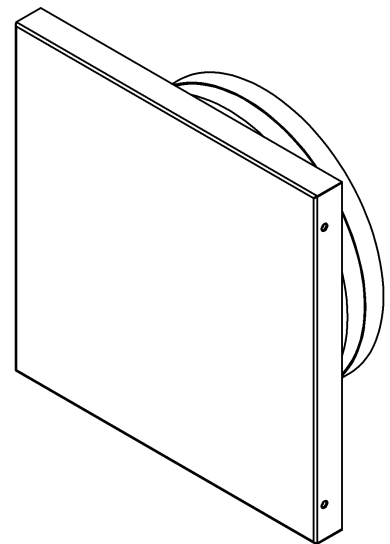
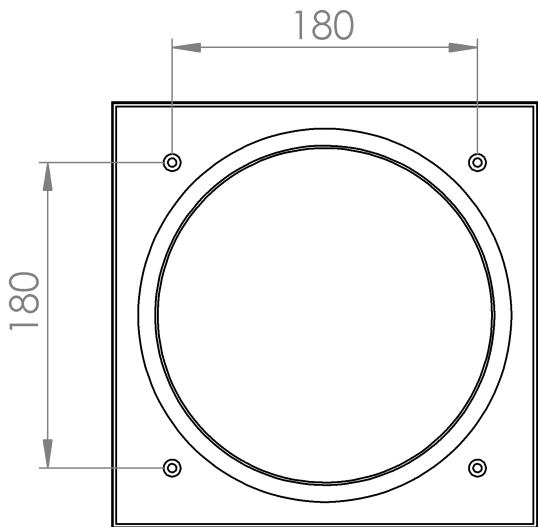
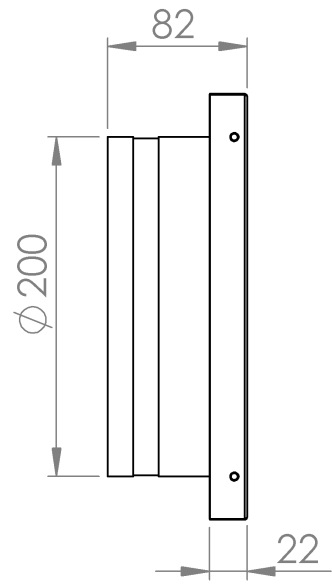
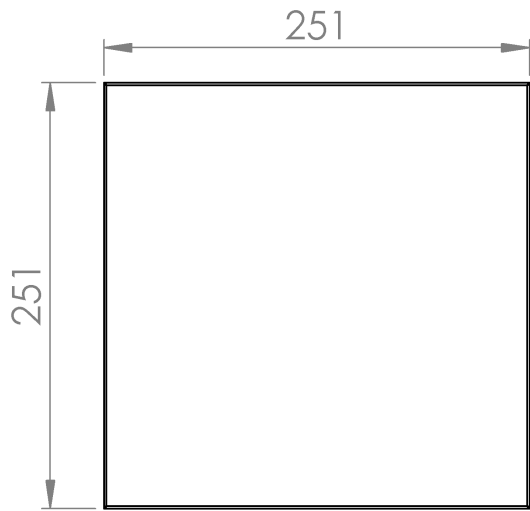


Kod EAN

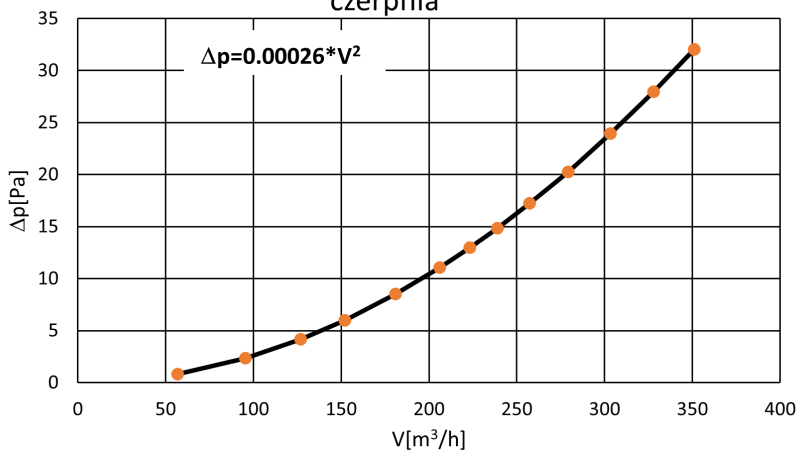
5902838334157

Opis produktu

- Średnica: **Ø 200**
- Wykonana z blachy kwasoodpornej
- Szybka i łatwa instalacja
- Wysoka jakość wykonania zapewnia niski poziom hałasu
- Siatka zabezpieczająca przed dostawaniem się owadów
- Możliwość montażu w podbitce
- Producent: **ECS PIOTR PARUSZEWSKI**



Charakterystyka hydrauliczna nawiewnik K3
czerpnia



Charakterystyka hydrauliczna nawiewnik K3
wyrzutnia

