

---

Dane aktualne na dzień: 07-06-2026 00:02

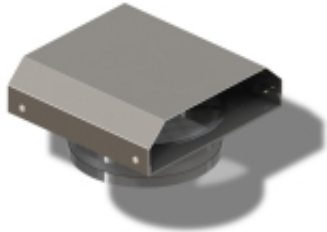
Link do produktu: <https://max-vent.eu/czerpnia-k1-p-110.html>

# Czerpnia K1

Kod EAN

**5902838334133**

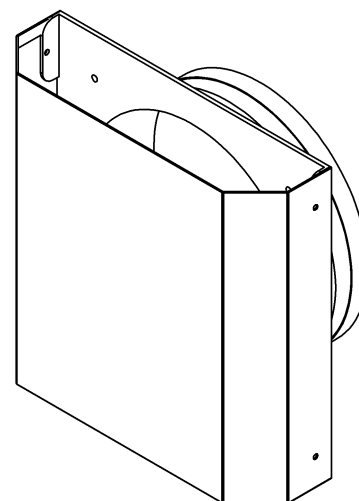
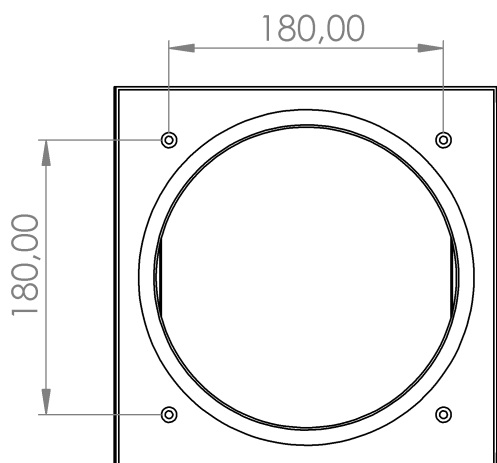
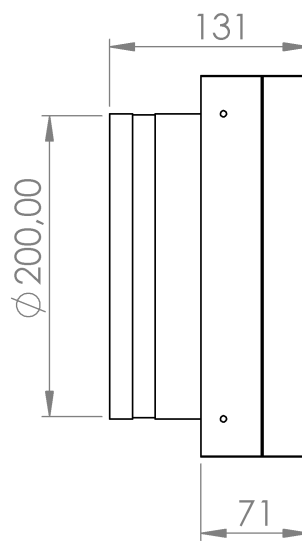
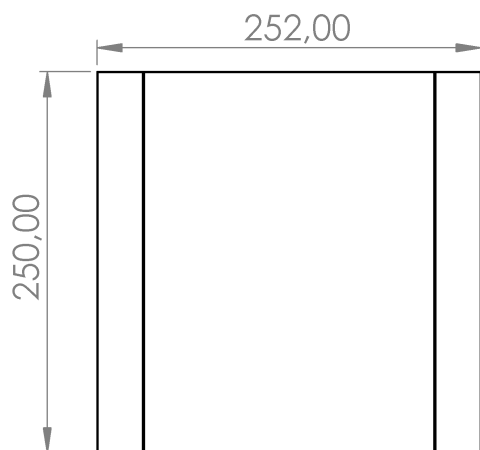
---



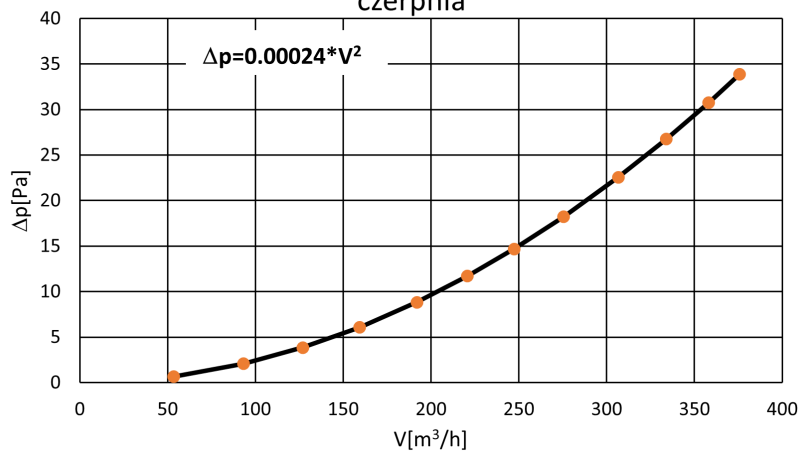
## Opis produktu

- Średnica: **Ø 200**
- Wykonana z blachy kwasoodpornej
- Szybka i łatwa instalacja
- Wysoka jakość wykonania zapewnia niski poziom hałasu
- Siatka zabezpieczająca przed dostawaniem się owadów.
- Producent: **ECS PIOTR PARUSZEWSKI**





Charakterystyka hydrauliczna nawiewnik K1  
czerpnia



Charakterystyka hydrauliczna nawiewnik K1  
wyrzutnia

